



TRESU FlexiPrint IMW

Kammerrakelsystem



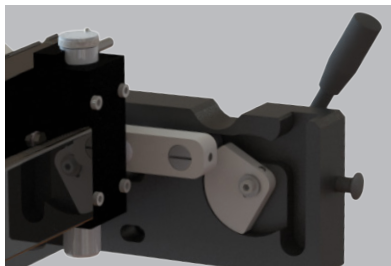
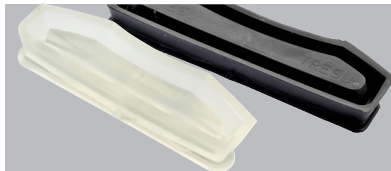
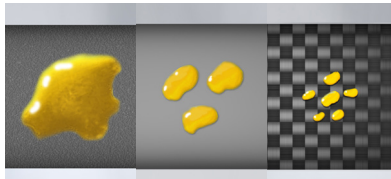
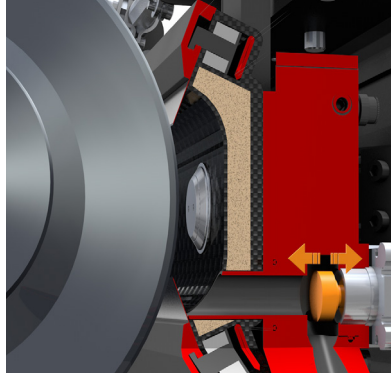


TRESU FlexiPrint IMW

Kammerrakelsystem

Kammerrakelsystem in einem schlanken und kompakten Design für einfache Handhabung

- Schlankes und kompaktes Design für einfache Handhabung
- Hochwertiges Abrakeln für den perfekten Druckvorgang
- TRESU FlexLoc mechanisches Ladesystem auch für hohe Geschwindigkeiten
- Patentiertes TRESU E-Line Schnellspannsystem für den schnellen Rakelmesserwechsel
- Patentierte TRESU Dichtungen garantieren gleichbleibende Qualität
- Für Wasser-,UV-und lösungsmittelbasierte Farben
- TRESU Dichtung aus unterschiedlichen Materialien für verschiedene Druck- und Auftragsysteme sichert eine perfekte Abdichtung - patentiert
- Unterschiedliche Materialien und Oberflächenbehandlungen:
Aluminium mit Harteloxierung mit/ohne Teflon Oberflächenbehandlung - Standard
Aluminium mit Ceraflex Oberflächenbehandlung - (Patent angemeldet) - hoher Schutz gegen Druckfarbe und Reinigungsmittel mit hohen und niedrigen pH-Werten
Kohlefaser - leichtgewichtig, gebogene Innenseiten, Optimierung des Volumens, farbabweisend, perfekter Schutz gegen Druckfarbe/Lack und Reinigungsmittel mit hohen und niedrigen pH-Werten
Edelstahl - für ganz spezielle Anwendungsbereiche
- Für Anwendungsbereiche wie:
Offener druckloser Farbkreislauf,
Druckgesteuerte Farb-/Lackzirkulation mit manuellem oder geschlossenem Regelkreislauf, zahlreichen Ein- und Ausläufen, Inline Zirkulation und/oder Hochdruckreinigung, ATEX Anwendung
- Kann an allen TRESU Farb- und Lacksystemen und auch anderen Farb- und Lacksystemen angepasst werden



E-Line exzentrisches Schnellspannsystem
S-Line Schnellspannsystem mit Schrauben
P-Line pneumatisches Schnellspannsystem

Aluminium mit Harteloxierung mit/ohne Teflon Oberflächenbehandlung
 Aluminium mit Ceraflex Oberflächenbehandlung
 Kohlenfasermaterial

Patentierte TRESU Dichtungen sichern perfekte Abdichtung

TRESU Flexloc

Technische Spezifikationen

Profile	D1 - D5
Rasterwalze Ø	80 - 400 mm
Rasterwalze Breite	Bis zu 2000 mm
Geschwindigkeit	Bis zu 500 m/min
Spannvorrichtung	E-Line Schnellspannsystem und Option S-Line oder P-Line
Druckmodus	Fluss- und Druckregelung
Druckfarben/Lacke	Wasser-, UV- oder Löstemittelbasierte Druckfarben und Lacke



The Best Part of Innovation

A-06-DE-08.18

TRESU Group

14-16, Eegsvej
 DK-6091 Bjert
 Tel: +45 76 32 35 00
 tresu@tresu.com
 www.tresu.com